

Postup montáže nerezového nástavce

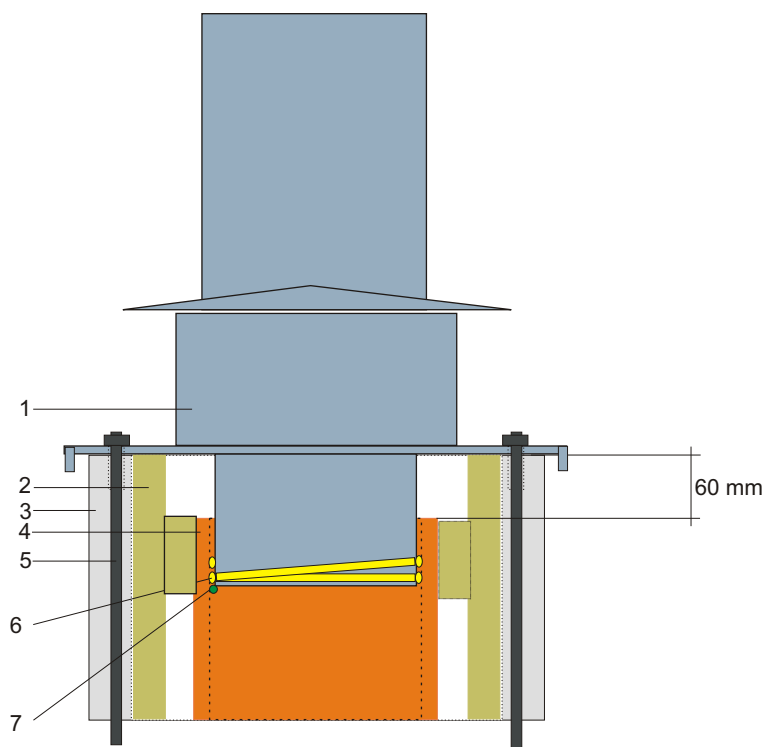
Nerezová nástavec se používá v případě realizace nadstřešní části komína pomocí nerezových dílů. Komínové těleso se standardně vystaví dle montážního návodu. Při montáži komínu s nástavcem se musí po celé délce komínu použít výztuž M10, která se zapustí do základu komínu (5). Výztuž zároveň upevňuje základovou desku nástavce. Tvárnice (3) a izolační rohož (2) mají stejnou výšku. Keramická vložka (4) se zkrátí na výšku o 60 mm nižší, než je výška poslední tvárnice.

Základová deska pro nástavec se osadí na poslední tvárnici. Prostor mezi vnitřní stěnou vložky a deskou se utěsní pomocí těsnícího provazce a pomocí kamnářského tmelu (7). **Tento spoj se MUSÍ zajistit dokonale a řádně.** Základová deska se zajistí pomocí závitové tyče, která je již v komínu nainstalována a zajistí se maticemi. Poté probíhá výstavba nerezového systému, kde se jednotlivé prvky spojují zasunutím jednotlivých dílů do sebe a zajištění spoje sponou. Komín se ukončí ukončovacím kusem, případně stříškou.

Základovou desku je možné osadit nad i pod úroveň střešní krytiny. Vždy se musí dodržet minimální odstupové vzdálenosti nerezového pláště od hořlavých konstrukcí.

TI.izolace v nerezovém nástavci 25mm-odstupy 70mm.

Při založení pod úroveň krytiny je průchod přes střechnu realizován přes nerezové lemování dle sklonu střešní krytiny.



Legenda:

1. Základová deska pro nástavec
2. Izolační rohož
3. Tvárnice 38x38cm
4. Keramická vložka
5. Závitová tyč M10
6. Těsnící provazec
7. Vytmelení kamnářským tmelem