

Návod k montáži bezpečného komínového prostupu stěnou, stropem a střechem pro tříšložkové komíny.

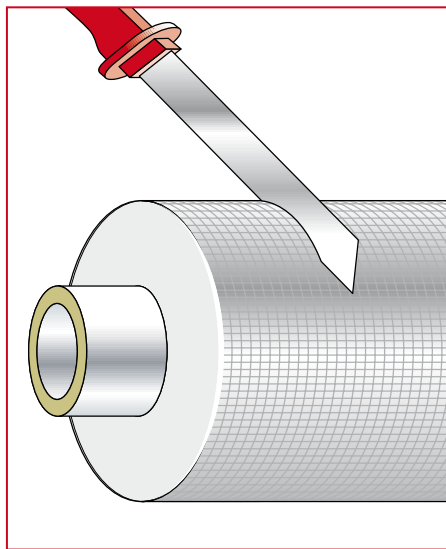
1. Vytvoření otvoru ve stěně, stropu a střeše:

Komínový vstup může být použit jako šablona. Velikost otvoru je určena velikostí prostupu vedeného přes stěnu, strop nebo střechu.

2. Jakmile bude otvor vytvořen, může být určena délka protipožárního prostupu. U šikmé střechy musí být protipožární vstup přizpůsoben sklonu střechy.

3. Zkrácení komínového prostupu se provádí ostrým nožem bez zoubků. Je doporučováno nosit vhodnou ochranu dýchacích cest.

POZOR! Při zkracování délky komínového prostupu použijte vhodnou trubku, kterou vložíte do prostupu, aby byla zachována rozměrová stabilita prostupu při jeho řezání.



Průchodka stropem: Bod 1 – 3 viz vlevo, poté:

9. U dodávané vermikulitové desky se musí vyříznout označená část.

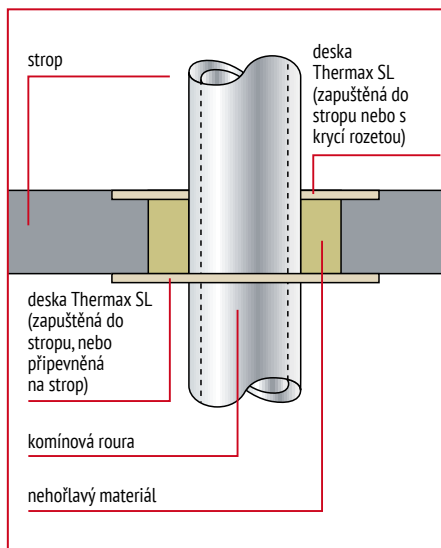
10. Než projde komín stropem, musí být dolní vermikulitová deska nasunuta a připevněna ke stropu.

11. Komín vedte stropem a vstup stejně jako vrchní krycí rozetu nebo vrchní vermikulitovou desku nasuňte a zajistěte.

12. Horní vermikulitová deska může být vložena do podlahy nebo nasunuta na komín a připevněna.

13. Vznikne-li mezi komínem a vstupem vzduchová mezera, musí být před připojením krycí rozety nebo horní vermikulitové desky vyplněna nehořlavým materiálem.

14. Montáž zbývajících komínů.



Průchodka střechem: Bod 1 – 3 viz vlevo, poté:

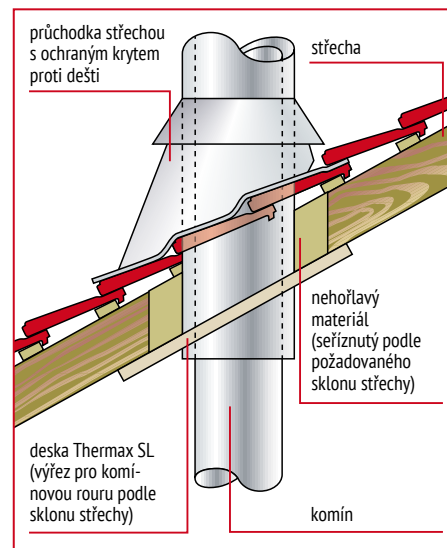
15. Výřez dle roury do vermikulitové desky. Výřez se musí přizpůsobit sklonu střechy. K tomu může být jak šablona použit správně oříznutý protipožární vstup.

16. Než projde tříšložkový komín střechem, musí být spodní vermikulitová deska nasunuta a připevněna.

17. Komín vedte střechem a vstup stejně jako vnější střešní komínovou průchodku nasuňte na komín a upevněte.

18. Vznikne-li mezi potrubím a protipožárním vstupem vzduchová mezera, musí být před připojením vnější střešní průchodky vyplněna nehořlavým materiálem.

19. Montáž zbývajících komínů.



Průchodka stěnou:

4. Než bude horizontální tříšložkový komín namontován na vnější straně, musí být nasunuta
1. rozeta a
2. poté nasuneme vstup na horizontální tříšložkový komín.

5. U dodávané vermikulitové desky se musí vyříznout označená část.

6. Poté se může tato vermikulitová deska instalovat zevnitř. Vermikulitová deska může být vložena do stěny nebo nasazena na komín a připevněna ke zdi.

7. Vznikne-li mezi komínem a protipožárním vstupem vzduchová mezera, musí být vyplněna nehořlavými materiály.

8. Jako poslední musí být připevněna rozeta na vnější části.

