

PANADERO

ČESKY

..... p.2

VŠEOBECNÝ NÁVOD K INSTALACI, OBSLUZE A ÚDRŽBĚ
KRBOVÝCH KAMEN V SOULADU S EVROPSKOU
NORMOU EN 13240

SLOVENSKY

..... p. 15

VŠEOBECNÝ NÁVOD NA INŠTALÁCIU, OBSLUHU A POUŽITIE
KRBOVÝCH KACHIEĽ V SÚLADE S EURÓPSKOU NORMOU
EN 13240

Právě jste si zakoupil výrobek značky PANADERO. Naše krbová kamna, kromě správné údržby, vyžadují také instalaci v souladu s platnými právními předpisy. Při instalaci zařízení musí být splněny všechny místní předpisy včetně těch, které se vztahují k Evropským nebo národním předpisům.

Před instalací našeho výrobku si důkladně přečtěte tento všeobecný návod i doplňkové instrukce, které najdete přiložené k výrobku.

INSTALACE

- Instalace tohoto zařízení musí být provedena kvalifikovaným odborníkem. Nezakrývejte větrací otvory.
- Berte prosím na vědomí, že tato kamna musí být instalována v dobře větraném prostoru. Doporučujeme, aby v místnosti, kde budou kamna instalována, bylo alespoň jedno otevíratelné okno.
- Montáž by měla být co nejvíc svislá, aby se zabránilo odchyilkám a používání kolen. Na konci návodu najdete zobrazené nejčastější případy nesprávné instalace.
- Správný provozní tah komína by se měl pohybovat v rozmezí 10–13 Pa. Nižší hodnoty způsobují horší spalování a zvyšují formování dýmu, který pak může unikat do okolí kamen v místě jejich instalace. Na druhé straně vyšší hodnoty způsobují velmi rychlé spalování a nižší účinnost kamen. Na dosažení správné účinnosti je zapotřebí, aby roury kouřovodu byly nainstalovány vertikálně a dosahovaly nejméně 3m.
- V případě, že je zařízení propojeno s komínem, doporučujeme, aby roury kouřovodu dosahovaly ven pro získání ideálního tlaku a tahu.
- Pro kouřovody se nesmí používat plechové flexibilní roury nebo roury z vláknitého cementu, protože negativně ovlivňují bezpečnost vývodu. VŽDY používejte plechové, neohybné roury, nejlépe z hliníkové nebo nerezové oceli.
- Ve vnějších prostorech domu se doporučuje použití dvouvrstvých rour s příslušnou izolací, aby nedocházelo ke kondenzaci.
- Trubky musí být utěsněny žáruvzdorným tmelem, aby se zabránilo pádu sazí skrz spoje.
- Komínová stříška musí mít vnitřní průměr odpovídající průměru kouřovodu a musí být namontována tak, aby neumožňovala vniknutí deště, sněhu nebo jakéhokoli jiného tělesa. Rovněž musí být přístupná a odnímatelná pro zabezpečení kontroly a údržby.
- Pokud je stříška vyrobená řemeslným způsobem, její výstupní část musí být dvojnásobkem vnitřní části průměru kouřovodu. Stříška musí vždy převyšovat horní část střechy a musí zabezpečit únik dýmu i za přítomnosti větru (doporučuje se použití rotačních typů).

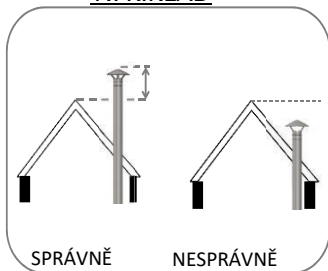
- Spotřebič musí být instalován na podlahách, které mají dostatečnou nosnost. V případě, že stávající konstrukce nespĺňuje tuto nezbytnou podmínku, je třeba přijmout vhodná opatření (např. deska na rozdělení zatížení).
- Je nezbytné, aby byla kamna (včetně potrubí, kouřovodu a komínu) dostupná pro čištění. Pokud instalujete kamna u nehořlavé zdi, radíme ponechat alespoň minimální odstup (nejméně 15 cm) pro usnadnění čištění.
- Neumist'ujte kamna v blízkosti hořlavých stěn. Kamna musí být instalována na nehořlavé podlaže, v opačném případě musí být instalována pod kamny deska, která kamna přesahuje po stranách 15 cm a 30 cm v přední části.
- Přístroj není vhodný pro instalaci do sdíleného systému odvodu kouře jiných zařízení. Každý spotřebič musí mít vlastní kouřovod a komín.
- Vyhněte se instalaci v prostorech, kde jsou přítomné kolektivní ventilační potrubí, odsávače s extraktorem nebo bez, či za přítomnosti jiných spotřebičů, jejichž provoz spolu s kamny může způsobit podtlak v místnosti a kamna nebudou správně fungovat.
- V případě použití různých zařízení v stejné místnosti neboli v přepojených místnostech, musí být zabezpečený dostatečný přísun vzduchu potřebného pro spalování.
- Spotřebič musí mít k dispozici dodatečné přísuny vzduchu. Tyto přísuny jsou nezbytné pro obnovu a regulaci vzduchu při spalování. Pokud zařízení disponuje externím přívodem vzduchu, musí být napojeno přímo z vnějších prostorů nebo z vnitřní místnosti v případě, že tato místnost má zabezpečenou vnější ventilaci. Externí přívod musí být chráněn mřížkou.
- Výstup roury externího přívodu vzduchu musí být umístěn co nejbližší ke spotřebiči a musí být bez překážek. Délka rour externího přívodu vzduchu by měla dosahovat minimálně čtvrtinu délky rour kouřovodu a vnější prostor minimálně 50 cm².
- Kouřovody musí být dostatečně odděleny od hořlavých materiálů vhodnou izolací nebo vzduchovou mezerou. Je zakázáno použití rour kouřovodu pro ventilaci nebo jako vývod klimatizace.

- Zatímco jsou kamna v provozu odstraňte z jejich blízkosti všechny předměty, které mohou být ohroženy teplem: nábytek, závěsy, papír, oděvy atd. Minimální bezpečná vzdálenost od hořlavých materiálů je uvedena na poslední straně tohoto návodu.

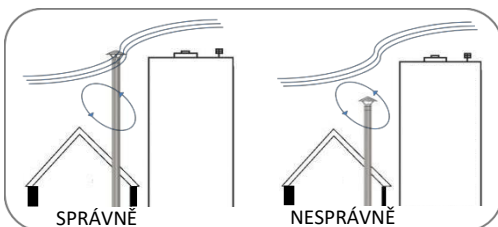
FIRMA PANADERO nebere odpovědnost za změny vykonané na spotřebiči bez autorizace a za používání neoriginálních náhradních dílů.

NEJČASTĚJŠÍ PŘÍKLADY SPRÁVNÉ A NESPRÁVNÉ INSTALACE

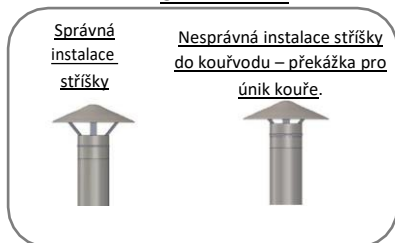
1. PŘÍKLAD



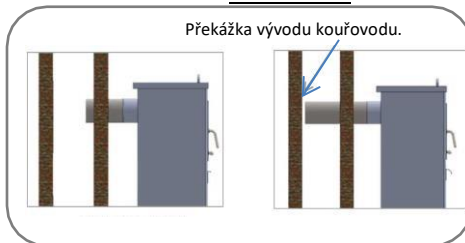
2. PŘÍKLAD



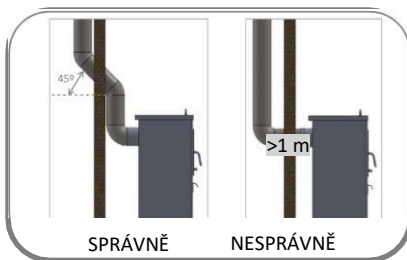
3. PŘÍKLAD



4. PŘÍKLAD



5. PŘÍKLAD



PALIVO

- Používejte suché dřevo jako palivo, snažte se, aby nepřekročilo míru vlhkosti 20%. Je nutné si uvědomit, že dřevo s 50% nebo 60% vlhkostí neohřívá, má velmi špatné spalování, vytváří silný dehet a vodní páru a produkuje nadměrné usazeniny spalin na skle a kouřovodu kamen. Kromě toho způsobuje menší výkonnost než ta, která je deklarována v prohlášení o vlastnostech výrobku.
- Můžete také použít dřevěné lisované brikety. Brikety používejte s velkou opatrností, aby jste se vyhlí možnému přehřátí spotřebiče způsobeného zvýšenou hořlavostí briket.
- K dosažení 20ti a méně procentní vlhkosti dřeva je potřebné správné uskladnění palivového dřeva. Skladujte dřevo v suchých a dobře větraných prostorech (nejlépe pod střechou). Délka sušení by měla odpovídat v případě měkkého dřeva 1 rok a 2 roky v případě tvrdého dřeva.
- Každý druh dřeva má jiné vlastnosti a hořlavost, které ovlivňují účinnost spalování krbových kamen. Všeobecně se doporučuje použití bukového, jasanového, březového, kaštanového nebo dubového dřeva.
- Zapalte oheň pomocí tablet k tomuto účelu, nebo s pomocí papíru a třísek. Nikdy na podpal nepoužívejte alkohol nebo podobné produkty.
- Nespalujte odpadky, plasty nebo mastné produkty, které znečišťují prostředí a mohou ucpat kouřovody a způsobit nebezpečí požáru.
- Je zakázáno použití přírodního nebo rostlinného uhlí.
- Nepoužívejte dřevo s velkým obsahem živice (smrk, jedle, modřín) ani dřevo s vysokým obsahem aromatických olejů (eukalyptus, myrta, atd.) protože produkují velké množství kouře, který začernuje sklo a kouřovody. Může také poškodit samotný spotřebič.
- Používejte pouze doporučené množství dřeva a používejte jej pouze v intervalech uvedených v doplňkových instrukcích výrobku. Dosáhnete tak nejlepšího fungování výrobku a vyhnete se přetížení a deformaci. V případě přehřátí způsobeného nadměrným množstvím dřeva nebo jiným

nevhodným palivem, firma PANADERO nebere odpovědnost za spotřebič a dochází k uplynutí záruční lhůty.

PODPAL A POUŽÍVÁNÍ

Během prvních použití se obvykle vytváří více kouře. To je proto, že jsou spalovány některé komponenty exotermické barvy zatímco se kamna zabarvují. Proto se doporučuje důkladně větrat místnost, dokud kouř nezміzí. JE ZAKÁZANO používání tekutých látek (alkohol, benzín, petrolej) na podpal a k založení ohně.

- Je důležité, aby jste v průběhu prvních použití kamen nepřikládali nadměrné množství dřeva (doporučuje se přikládat polovinu množství, které je uvedené v doplňkových instrukcích). Kamna by se měla nechat hořet přibližně 6–10 hodin.
- Ujistěte se, že jste si před prvním použitím důkladně přečetli přiložený manuál a porozuměli jeho obsahu. Odstraňte všechny přiložené brožury a nálepky (manuál, etikety, atd.). Odstraňte také nálepky na skle dvířek, teplem se mohou roztavit a nenávratně sklo poškodit.
- **K zapálení ohně v kamnech se doporučuje používat papír, třísky a malá polínka. V tomto procesu musí být přívody vzduchu plně otevřeny. Jakmile oheň začne hořet, přidejte první dvě polena vážící cca. 1–1,5 kg, dvířka kamen otevírejte pomalu, aby jste zabránili nadbytečnému úniku kouře a oheň regulujte pomocí ovládacích prvků přívodu vzduchu potřebného pro spalování.**
- Pokud Vám to spotřebič umožňuje, pomůže také otevření zásobníku popela, čím si zabezpečíte dodatečný přísun vzduchu. Jakmile je oheň více intenzivní, zavřete zásobník popela (pokud byl dříve otevřen) a nastavte intenzitu ohně tím, že více či méně uzavřete přívody vzduchu.

- Je normální, že v průběhu prvních použití slyšíte kovové zvuky. Zvuky jsou důsledkem tepelné expanze ocele, ze které jsou křbová kamna vyráběná.
- Pro definování zařízení jako použitého je nutné, aby bylo uvedeno do provozu několikrát, aby všechny materiály a nátěrové hmoty mohly vstřebat různá elastická namáhání.
- Teplota, kterou tělo spotřebiče může dosáhnout, není jednotná. V závislosti od zón dosahuje hodnoty od 300 do 500°C.
- Kamna jsou určena pro přerušovaný provoz (sezónní) s intervalovým přikládáním paliva.
- Životnost kamen je podmíněná přerušovaným používáním v průběhu dne, a také sezónním intenzivním používáním, které se střídá s obdobím delšího klidu.
- Dřevo přikládejte vždy do zadní části spalovací komory tak, aby se jí téměř dotýkalo. Pokud sklouzne, nepřijde tak do kontaktu se sklem dveří. Má-li zařízení také boční skla, umístěte polena do středu spalovací komory.
- Pro dosažení nižší intenzity ohně je nutné regulovat přívody vzduchu. Přívody vzduchu by neměly být nikdy blokovány, aby byl umožněn přívod vzduchu potřebného ke spalování.
- Kamna nejsou určena pro provoz s otevřenými dveřmi. Otevřete dveře pouze za účelem doplnění paliva. Nepřikládejte do kamen dokud se nespálí předchozí polena a zůstanou pouze uhlíky. Při otevření dveří používejte přiloženou rukavici a dvířka otvírejte pomalu, nikdy ne rychle, abyste se vyhnuli vytvoření vzdušných vírů a úniku kouře. Vložte doporučené množství dřeva mírně od sebe, abyste umožnili přísun vzduchu, dvířka pomalu zavřete a regulujte přívod vzduchu pomocí ovládacích prvků.
- Je normální, že se po prvních použitích mosazné díly zbarví do měděna (kliky dveří, regulátor přívodu vzduchu). Tato kování jsou chráněna průsvitným lakem zabraňujícím rezavění.
- Je také běžné, že se během používání roztaví těsnění skla ze skleněného vlákna. Ačkoli kamna mohou fungovat bez tohoto těsnění, doporučuje se jej pro každou sezónu vyměnit.

- Spodní zásobník slouží k odstranění popela. Vyprazdňujte často, aniž byste čekali, než se naplní, aby nedošlo k poškození kamen, pozor na popel, který i za 24 hodin může být ještě teplý. Doporučujeme vyprázdnovat popelník, když jsou kamna studená, například každé ráno před prvním zatopením.
- Sklo, mosazné části i celý plášť kamen mohou dosahovat velmi vysoké teploty, hrozí nebezpečí popálení. Při manipulaci s těmito prvky použijte rukavici přiloženou k produktu.
- Udržujte děti v dostatečné vzdálenosti, aby nedošlo k popálení během provozu kamen.
- Pokud je podpal problematický (kamna jsou studená, provoz mimo sezonu, atd..) můžete zažehnutí ohně usnadnit podpálením zmačkaného papíru.
- V případě přehřátí, zavřete větrací otvory, čímž snížíte intenzitu ohně.
- V případě poruchy zavřete větrací otvory a obraťte se na výrobce.
- Vyhněte se nadměrnému množství dřeva, které může způsobit anomálie během provozu a deformaci aparátu. Přehřátí kamen vzniká v důsledku nadměrného množství dřeva a/nebo vzduchu. Pokud se jednotlivé části kamen zbarví dočervena, je to hlavní znak přehřátí. Nedodržením tohoto pravidla dochází ke zrušení záruční lhůty.
- Doporučujeme použití rour kouřovodu s regulátorem (s otočným "klíčem") pro lepší kontrolu spalování. Regulátor také zabezpečí, že při jeho úplném otevření při přikládání dřeva nebude dým unikat do místnosti, ale přímo ven přes kouřovody.

ÚDRŽBA A PÉČE

Čistění kouřovodu:

- Roury kouřovodu musí být čistěny na začátku každé sezony a v případě, že zpozorujete nashromáždění sazí a dehtu na vnitřních stěnách kouřovodu. Nánosy se mohou při vysokých teplotách a jiskrách zapálit, což může způsobit požár s vážnými důsledky pro komín i obytné prostory. Doporučuje se čistit kouřovody minimálně jednou za rok.

- Pro správné čištění kouřovodu je zapotřebí odmontovat deflektor spalovací komory, tím ulehčíte vypadávání sazí během čištění za pomoci kominického kartáče. Čištění kouřovodu by měl realizovat kvalifikovaný kominík. Po ukončení umístěte deflektor zpět do kamen. Deflektor brání tvorbě podtlaku ve spalovací komoře, příliš intenzivnímu spalování, vyšší spotřebě dřeva a v konečném důsledku možnosti přehřátí aparátu.
- Čistěte kouřovody pouze pokud je spotřebič studený.
- **V případě požáru v rourách kouřovodu, pokud je to možné, zavřete přívody vzduchu a okamžitě kontaktujte příslušné orgány.**
- Po odbodí delší odstávky se před použitím ujistěte, že kouřovody a stříška jsou průchozí a úniku dýmu nebrání žádná překážka.
- **Jakýkoli náhradní díl potřebný na výměnu, musí být doporučen výrobcem.**

Čištění skla:

- Sklo dveří kamen je vyrobeno ze skleněné keramiky odolné vůči náhlé změně teploty do 750°C, nepodléhá termickým šokům. Navzdory odolnosti skla k teplotním změnám, jedná se o křehký materiál, který se může poškodit nárazem (prudkým zavřením dveří, úderem na sklo). Z těchto důvodů se na sklo nevztahuje záruční lhůta.
- **Sklo je potřeba pravidelně čistit, aby se zabránilo usazování sazí a černání. Na trhu existují speciální čisticí prostředky na sklo. Nikdy nepoužívejte vodu.**
- Nikdy se nepokoušejte čistit kamna během provozu, aby nedošlo k popáleninám nebo k prasknutí skla.
- Na začátku provozu (při zatopení) může dojít k jemnému zčernání skla. Rozhořením ohně zčernání postupně zmizí v důsledku efektu pyrolýzy.

Čištění popelníku a vnějších částí krbových kamen:

- Spodní zásobník slouží ke shromáždění a pohodlnému odstranění popela. Vyprázdňujte popelník často, nečekejte na jeho úplné naplnění, aby nedošlo k poškození kamen a roštu. Odstraňujte

popel jenom když jsou kamna studená, například každé ráno před prvním zatopením.

- Odstraněný popel ukládejte do uzavřených nehořlavých nádob. Nádoba by měla být umístěná na žáruvzdorné dlažbě, mimo hořlavých materiálů, až do úplného vyhasnutí a ochlazení.
- Minimálně jednou ročně kontrolujte a čistěte roury externího přívodu vzduchu.
- Na čištění vnějšího povrchu kamen nepoužívejte vodu nebo jiné silné čisticí prostředky. Mohou poškodit povrch kamen. Povrch čistěte mimo provoz, když jsou kamna studená. Používejte prachovku nebo nanejvýš vlhký hadr.

Omezení provozu v letních měsících:

- Po ukončení topné sezóny kamna patřičně vyčistěte: vnitřní část spalovací komory, kouřovody, stříšku kouřovodu, odstraňte všechny popel a ostatní zbytky sazí, uzavřete všechny přívody vzduchu a dvířka. V případě vlhkosti v místnosti, kde je spotřebič instalován, umístěte v jeho okolí i dovnitř spalovací komory pytlík se solí, který přebytečnou vlhkost absorbuje.

PŘÍČINY ŠPATNÉHO FUNGOVÁNÍ PŘÍSTROJE A MOŽNÉ ŘEŠENÍ

PROBLÉM	MOŽNÁ PŘÍČINA	ŘEŠENÍ
<p>-Špatné hoření</p> <p>-Oheň se neudrží</p>	Čerstvé nebo příliš vlhké dřevo	Použití suchého, tvrdého dřeva, které je staré nejméně dva roky.
	Polena dřeva jsou příliš velká	Na zatopení použít papír a suché drobné dříví. Na správné udržování ohně použít menší polena.
	Špatná kvalita dřeva	Používat velmi tvrdé dřevo, které dobře hoří a zanechává kvalitní uhlíky. (dub, buk, břest, jasan, ...)
	Nedostatečný přívod primárního vzduchu	Úplné otevření primárního vzduchu. Ujistěte se, zda jsou roury externího přívodu vzduchu průchodné.
	Nedostatečný tah	Ujistěte se, zda jsou roury externího přívodu vzduchu průchodné. Je-li to zapotřebí, vyčistěte roury. Ujistěte se o správnosti instalace (délka rour kouřovodu více než 3 m).
<p>-Velmi intenzivní a rychlý plamen</p>	Nadměrný přívod primárního vzduchu	Úplně nebo částečně uzavřete přívody vzduchu (hlavně primární přívod vzduchu)
	Nadměrný tah kouřovodu	Ujistěte se, zda není regulátor kouřovodu plně otevřen. Pokud je to nutné nainstalujte dodatečný regulátor přívodu vzduchu.
	Dřevo špatné kvality	Nespalujte kontinuálně malé dříví nebo papír.
<p>-Únik dýmu během zapalování krbových kamen</p>	Studené kouřovody	Zahřejte roury kouřovodu zapálením papíru ve spalovací komoře.
	Spotřebič nemá dostatečný tlak	Vypněte jiné přístroje odsávající vzduch z místnosti.
	Ucpané kouřovody	Zkontrolujte kouřovody a stříšku, zda umožňují volný průchod kouře; odstraňte nadbytečně usazené saze a dehet.
	Nedostatečná délka kouřovodu	Roury kouřovodu by měly být alespoň 3–4m dlouhé. Pokud je to zapotřebí použijte dodatečné roury.
	Příliš úzké kouřovody	Používejte pouze roury s doporučenými rozměry.
<p>-Únik kouře během provozu krbových kamen</p>	Nedostatečný tah kouřovodu.	Zkontrolujte kouřovody a stříšku, zda umožňuje volný průchod kouře; odstraňte nadbytečně usazené saze a dehet. Ujistěte se o správnosti instalace kouřovodu a izolace.
	Průnik větru dovnitř kouřovodu.	Nainstalujte správně stříšku kouřovodu a zabezpečte, aby převyšovala horní část střechy.

	Prosakující roury kouřovodu.	Zajištěte jednotlivé roury kouřovodu pomocí kamnářského tmelu.
	Více než jeden spotřebič napojený na jeden kouřovod.	Odpojte jiné spotřebiče a zavřete vývody pomocí tmelu.
-Nekontrolovatelný oheň	Špatně zabezpečená nebo otevřená dvířka.	Ujistěte se, zda jsou dvířka dobře uzavřená a zkontrolujte celistvost těsnění.
	Nadměrný tah nebo silný vítr.	Zkontrolujte instalaci nebo nainstalujte regulátor pro roury kouřovodu a nainstalujte protiotočnou stříšku.
	Nekvalitní kamnářský tmel.	<u>Zkontrolujte</u> spoje rour kouřovodu.
	Čerstvé nebo příliš vlhké dřevo.	Používejte jen suché dřevo staré 1–2 roky.
-Nedostatečná výhřevnost	Čerstvé nebo příliš vlhké dřevo.	Používejte jen suché dřevo staré 1–2 roky.
	Špatná kombinace – přepojení konvekčního vzduchu.	Zkontrolujte okruh konvekce – vstupní rošt a výstupní roury. Zajištěte dobrou izolaci kamen a volný oběh vzduchu.
-Začerněné sklo	Nedostatečný tah nebo studené kouřovody.	Zkontrolujte instalaci. Použijte delší roury kouřovodu nebo roury s dvojitou stěnou a patřičnou izolaci.
	Chybí externí přívod vzduchu.	Nainstalujte mřížku umožňující přísun vzduchu nejméně 4 dm ² velkou (20x20cm) v blízkosti aparátu.
	Použití nesprávného nebo mokrého dřeva.	Používejte jen suché dřevo staré 1–2 roky.
-Těsnící šňůry dveří nebo skla se odlepují.	Nadměrné použití tekutin při čištění skla nebo příliš silných čisticích prostředků.	Používejte tekutá čisticíidla v adekvátním množství a tak, aby se nedostala pod sklo nebo používejte pěnová čisticíidla.
-Kondenzace uvnitř spotřebiče.	Spalování mokrého dřeva při slabém ohni.	Používejte jen suché dřevo staré 1–2 roky.
	Kondenzace v rourách kouřovodu instalovaných ve vnějších prostorech.	Pro instalaci ve vnějších prostorech používejte roury s dvojitou stěnou a dobrou izolací.

ZÁRUKA

- Krbová kamna Panadero jsou produktem vysoké kvality vyrobená s velkou péčí. Pokud se i přesto vyskytne problém, nejdříve se obraťte na svého prodejce. Pokud nemůže problém vyřešit, bude nás kontaktovat a v případě potřeby nám kamna pošle. Naše společnost bezplatně odstraňuje vady po dobu pěti let ode dne nákupu.

- Délka záruční lhůty je 5 let. Záruka se nevztahuje na:
 - náklady na opravu v důsledku nesprávného použití a přehřátí kamen (převýšení intenzity a výkonnosti produktu), nesprávnou instalací, nesprávným tahem kouřovodů nebo jejich nedostatečné údržbě.
 - škody způsobené použitím jiného paliva než je dřevo
 - oprava nebo neadekvátní úprava spotřebiče z vlastní iniciativy
 - výměna náhradních dílů, které se opotřebovaly v průběhu provozu (těsnící šňůry skla a dvířek, atd.)
 - poškození výrobku důsledkem nedbalé manipulace, nesprávné instalace nebo nedostatečnou údržbou.
 - škody způsobené nárazy/úderů.
 - sklo dveří. Sklo snáší teploty dosahující až 750°C. Tuto teplotu krbová kamna za normálních okolností nedosahují. Teploty je možné dosáhnout jen nesprávným provozem nebo instalací, případně se může sklo poškodit nedbalou manipulací, a proto se záruka na takové případy nevztahuje.
 - litinový rošt
 - dvířka kamen z litiny (v případě, že model je tímto typem dveří vybaven)
 - kování – spoje (v důsledku použití chránící vrstvy laku který brání oxidaci), tento lak může změnit barvu v důsledku tepla, což se nepokládá jako vada výrobku)
 - vermikulit – jedná se o materiál odolný teplotám až do 1150°C, jeho poškození může být způsobené jen nesprávnou manipulací.

Uvnitř balení je dokument kvality.

Prosíme o jeho předání prodejci v případě reklamace.

Práve ste si zakúpili výrobok značky PANADERO. Naše krbové kachle, okrem správnej údržby, vyžadujú aj inštaláciu v súlade s platnými právnymi predpismi. Pri inštalácii tohoto zariadenia musia byť splnené všetky miestne predpisy vrátane tých, ktoré sa vzťahujú k Európskym a národným predpisom.

Pred inštaláciou nášho výrobku si dôkladne prečítajte tento všeobecný návod ako aj doplňkové inštrukcie, ktoré nájdete priložené k výrobku.

INŠTALÁCIA

- Inštalácia zariadenia musí byť uskutočnená kvalifikovaným odborníkom.
- Nezakrývajte vetracie otvory.
- Vezmite prosím na vedomie, že tieto kachle musia byť inštalované v dobre vetranom priestore. Odporúčame, aby v miestnosti, kde budú kachle inštalované, bolo aspoň jedno okno umožňujúce vetranie.
- Montáž by mala byť čo najviac zvislá, aby sa zabránilo odchýlkam a používaniu kolien. Na konci manuálu nájdete zobrazené najčastejšie príklady nesprávnej inštalácie.
- Ťah komína by mal dosahovať hodnoty v rozmedzí 10–13 Pa, ktorý zodpovedá správne prevádzkovému ťahu komína. Nižšie hodnoty zapríčiňujú horšie spaľovanie a zároveň vyššiu tvorbu dymu, ktorý môže unikať do okolia v mieste inštalácie. Naopak vyššie hodnoty tlaku spôsobujú veľmi rýchle spaľovanie a nižšiu účinnosť kachiel. Na dosiahnutie správnej účinnosti kachiel je nevyhnutné, aby bol vývod dymovodu nainštalovaný vertikálne, dlhý aspoň 3 metre.
- V prípade, že je zariadenie prepojené s komínom, odporúča sa, aby výstupné rúry dymovodu dosahovali až von, aby bolo umožnené dosiahnutie ideálneho tlaku a ťahu.
- Ako dymovody sa nesmú používať plechové flexibilné rúry alebo rúry z vláknitého cementu, pretože negatívne ovplyvňujú bezpečnosť vývodu. VŽDY používajte plechové, neohybné rúry, najlepšie z hliníkovej alebo nerezovej ocele.
- Vo vonkajších priestoroch domu sa odporúča použitie dvojvrstvých rúr s príslušnou izoláciou, aby nedochádzalo ku kondenzácii.
- Rúry musia byť utesnené žiaruvzdorným tmelom, aby sa zabránilo vypadávaniu sadzí cez spoje.
- Kryt dymovodu (komínová strieška) musí mať vnútorný priemer zodpovedajúci priemeru rúr dymovodou a mal by byť montovaný tak, aby zabraňoval vnikaniu dažďa, snehu alebo akéhokoľvek iného telesa. Musí byť ľahko prístupný a odnímateľný na zabezpečenie kontroly a údržby.

- Ak je kryt dymovodu vyrábaný remeselným spôsobom, jeho výstupná časť musí byť dvojnásobkom vnútornej časti priemeru dymovodu. Kryt musí vždy prevyšovať hornú časť strechy a musí zabezpečiť únik dymu aj za prítomnosti vetra (odporúča sa použitie protiotočných alebo rotačných typov krytu).
- Spotrebič musí byť inštalovaný na podlahách s dostatočnou nosnosťou. V prípade, že existujúca konštrukcia nespĺňa túto nevyhnutnú podmienku, je potrebné vykonať vhodné opatrenia (napr. použitím dosky na rozdelenie zaťaženia).
- Je nevyhnutné, aby boli kachle (vrátane potrubia, dymovodu a komína) ľahko dostupné pre čistenie. Pokiaľ inštalujete kachle pri nehorľavej stene, odporúčame ponechať minimálny odstup (najmenej 15 cm) na uľahčenie čistenia.
- Neumiestňujte kachle v blízkosti horľavých stien. Kachle musia byť inštalované na nehorľavej dlážke; v opačnom prípade musí byť inštalovaná pod kachľami doska presahujúca kachle 15 cm po bočných stranách a 30 cm v prednej časti kachleí.
- Prístroj nie je vhodný pre pripojenie do viacnásobne obsadených komínov. Každý jeden spotrebič musí mať vlastný dymovod a komín.
- Vyhnite sa inštalácii v priestoroch, kde sú prítomné kolektívne ventilačné potrubia, odsávače s extraktorom alebo bez alebo v prítomnosti iných spotrebičov, ktorých prevádzka spolu s kachľami môže spôsobiť podtlak v miestnosti a kachle nebudú správne fungovať.
- V prípade použitia viacerých zariadení v tej istej miestnosti alebo v prepojených miestnostiach, musí byť zabezpečený dostatočný prísun vzduchu potrebného na spaľovanie.
- Spotrebič potrebuje dodatočné prísuny vzduchu, ktoré sú potrebné na obnovu a reguláciu vzduchu pri spaľovaní. Ak zariadenie disponuje externým príivodom vzduchu, tento musí byť pripojený priamo z vonkajších priestorov alebo vyzvútra miestnosti s vonkajšou ventiláciou. Prívod vzduchu musí byť chránený mriežkou.
- Výstup rúry pre externý prívod vzduchu musí byť umiestnený čo najbližšie k spotrebiču a musí byť bez akýchkoľvek prekážok. Dĺžka

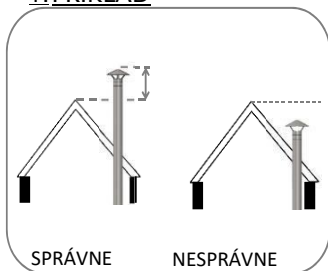
rúr pre externý prívod vzduchu by mala dosahovať minimálne štvrtinu dĺžky rúr dymovodu a vonkajší priestor minimálne 50 cm².

- Dymové potrubie musí byť dostatočne vzdialené od horľavých materiálov vhodnou izoláciou alebo vzduchovou medzerou. Je zakázané používať rúry dymovodu ako ventilačné rúry alebo vývody klimatizácie.
- **Pokiaľ sú kachle v prevádzke, odstráňte z blízkosti všetky predmety, ktoré môžu byť vystavené riziku požiaru: nábytok, závesy, papier, odev, atď'. Minimálna bezpečná vzdialenosť kachiel' od horľavých materiálov je uvedená v doplňkových inštrukciách tohto návodu.**

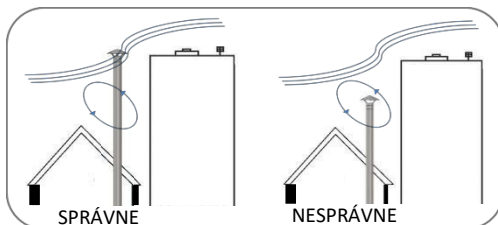
FIRMA PANADERO nie je zodpovedná za zmeny vykonané na spotrebiči bez autorizácie a za používanie neoriginálnych náhradných dielov.

NEJČASTEJŠIE PRÍKLADY SPRÁVNEJ A NESPRÁVNEJ INŠTALÁCIE

1. PRÍKLAD



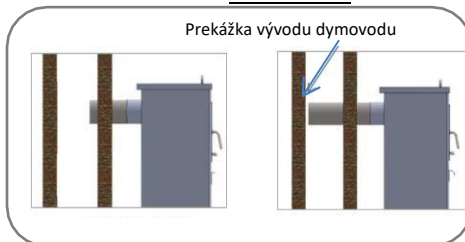
2. PRÍKLAD



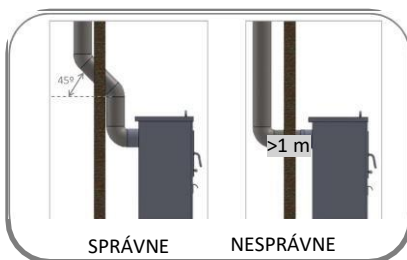
3. PRÍKLAD



4. PRÍKLAD



5. PRÍKLAD



PALIVO

- Ako palivo používajte len suché drevo s maximálnou vlhkosťou 20%. Berte na vedomie, že drevo s 50% alebo 60% vlhkosťou neohrieva, má veľmi zlé spaľovanie, vytvára silný decht a vodnú paru a produkuje nadmerné usadeniny spalín na skle a dymovode kachiel. Okrem toho zapríčiňuje oveľa menšiu výkonnosť, ako je deklarovaná vo vyhlásení o vlastnostiach výrobku.
- Môžete používať aj drevené lisované brikety. Brikety používajte s veľkou opatrnosťou, aby ste sa vyhli možnému prehriatiu spotrebiča spôsobeného zvýšenou horľavosťou týchto brikiet.
- Na dosiahnutie 20- a menej percentnej vlhosti dreva je potrebné jeho správne uskladnenie. Drevo musí byť uskladnené v suchých a dobre vetraných priestoroch (najlepšie pod strechou). Doba schnutia by mala dosiahnuť minimálne rok v prípade mäkkého dreva a dva roky v prípade tvrdšieho dreva.
- Každý druh dreva má iné vlastnosti a horľavosť, ktoré ovplyvňujú účinnosť spaľovania krbových kachiel. Vo všeobecnosti sa odporúča používať bukové, jaseňové, brezové, brestové, gaštanové alebo dubové drevo.
- Zapáľte oheň pomocou zápalných tabliet predávaných na tento účel alebo pomocou papiera a triesok. Nikdy nepoužívajte alkohol alebo podobné produkty.
- Je zakázané spaľovať odpadky, domáce zvyšky, plast, lakované drevo alebo masťné produkty, ktoré spôsobujú kontamináciu životného prostredia a môžu zapríčiniť požiar v dôsledku upchatia dymovodu a poškodiť spotrebič.
- Je zakázané použitie prírodného alebo rastlinného uhlia.
- Nepoužívajte drevo s veľkým obsahom živice (smrek, červená jedľa, smrekovec) ani drevo s vysokým obsahom aromatických olejov (eukalyptus, myrta, atď.) pretože vytvárajú veľa dymu, ktorý začierňuje sklo a dymovody. Môžu tiež poškodiť samotný spotrebič.
- Používajte len odporúčané množstvo dreva a v intervaloch uvedených v doplnkových inštrukciách výrobku, čím si zabezpečíte najlepšie

fungovanie výrobku a vyhnite sa jeho preťaženiu a deformácii. V prípade prehriatia spôsobeného nadmerným použitím dreva alebo iným nevhodným palivom, firma PANADERO neberie zodpovednosť za spotrebič a dochádza k uplynutí záručnej lehoty.

ZAPÁLENIE A POUŽÍVANIE

Počas prvých používaní sa obvykle tvorí viac dymu. To je preto, že sú spaľované niektoré komponenty žiaruvzdorných farieb, pričom sa kachle zafarbia. Preto sa odporúča dôkladne vetrať miestnosť, až kým dym nezmizne. JE ZAKÁZANÉ použitie tekutých látok (alkohol, benzín, petrolej) na rozkúrenie a založenie ohňa.

- Je dôležité, aby ste počas prvých používaní kachiel neprikladali nadmerné množstvo dreva (odporúča sa prikladať polovicu množstva uvedeného v doplnkových inštrukciách) a mali by horieť približne 6–10 hodín.
- Uistite sa, že ste si pred prvým použitím dôkladne prečítali priložený manuál a porozumeli jeho obsahu. Odstráňte všetky priložené brožúry a nálepky (manuál, etikety, atď.). Odstráňte tiež nálepky na skle dvierok, pretože teplom sa môžu roztaviť a nenávratne poškodiť sklo.
- **Na rozkúrenie sa odporúča používať papier, triesky a malé polienka. V tomto procese musia byť prívody vzduchu úplne otvorené. Hneď ako začne oheň horieť, pridajte prvé dve polená váhy cca. 1–1,5 kg, dvierka kachiel otvárajte pomaly, aby ste zabránili nadbytočnému úniku dymu a regulujte prívody vzduchu potrebného na spaľovanie.**
- Ak Vám to spotrebič umožňuje, môžete si pri rozkúrení pomôcť jemným otvorením popolníka, čím si zabezpečíte dodatočný prísun vzduchu. V momente keď oheň naberie na intenzite, zasuňte popolník späť a regulujte oheň pomocou regulátora prívodu vzduchu v prednej časti kachiel.

- Je normálne, ak v priebehu prvých používaní počujete kovové zvuky. Zvuky sú dôsledkom tepelnej expanzie ocele, z ktorej sú krbové kachle vyrábané.
- Na definovanie zariadenia ako použité je nutné, aby zariadenie bolo uvedené do prevádzky niekoľko krát, aby všetky materiály a náterové hmoty mohli zavrieť všetky elastické namáhania.
- Teplota, ktorú telo spotrebiča môže dosiahnuť, nie je jednotná. V závislosti od zón môže naberať hodnoty od 300 do 500°C.
- Kachle sú určené na prerušované používanie (sezónne) s intervalovým prikladáním dreva.
- Životnosť spotrebiča je podmienená prerušovaným používaním kachlí v priebehu dňa, ako aj sezónnym intenzívnym používaním, ktoré sa strieda s obdobím dlhšieho pokoja.
- Drevo prikladajte vždy do zadnej časti spaľovacej komory tak, aby sa jej takmer dotýkalo. Ak skĺzne, nepríde tak do kontaktu so sklom dvierok. Ak má zariadenie aj bočné sklá, umiestnite drevo do stredu spaľovacej komory.
- Na dosiahnutie nižšej intenzity ohňa je nutné regulovať prívody vzduchu. Prívody vzduchu by nemali byť nikdy zablokované, aby bol umožnený prívod vzduchu potrebného na spaľovanie.
- K achle nie sú určené na používanie s otvorenými prikladacími dvierkami. Dvierka otvárajte len za účelom nového priloženia dreva: keď predchádzajúce drevo takmer úplne zhorelo a zostávajú len uhľíky. Na otvorenie dvierok používajte priloženú rukavicu a dvierka otvárajte pomaly, nikdy nie rýchlo, aby ste sa vyhli tvorbe vzdušných vírov a úniku dymu. Vložte odporúčané množstvo dreva mierne od seba, aby ste umožnili prísun vzduchu, dvierka pomaly zavrite a regulujte prívody vzduchu.
- Je normálne, že sa po prvých použitíach sfarbia kovania (kľuka dvierok, regulátor prívodu vzduchu). Tieto kovania sú chránené priesvitným lakom, ktorý zabraňuje ich zhrdzaveniu.
- Je bežné, že sa pri používaní kachlí roztavia jednotlivé časti tesniacich vláken. Napriek tomu, že kachle môžu fungovať bez tohto tesnenia, odporúča sa obnoviť a vymeniť tesniacu šnúru po každej sezóne.

- Spodný zásobník slúži na zhromaždenie a pohodlné odstránenie popola. Vyprázdňujte ho často, nečakajte na úplné naplnenie popolníka, aby nedošlo k poškodeniu kachiel' a roštu. Pozor na popol, aj po 24 hodinách môže byť ešte horúci. Odporúča sa vysypanie popolníka, keď sú kachle studené, napríklad každé ráno pred prvým zapálením ohňa.
- Sklo, mosadzné časti a celý plášť kachiel' môžu dosiahnuť veľmi vysokú teplotu, hrozí nebezpečenstvo popálenia. Pri manipulácii s týmito časťami používajte rukavicu priloženú k produktu.
- Udržujte deti v dostatočnej vzdialenosti, aby nedošlo k popáleniu počas prevádzky kachiel'.
- V prípade, že je rozkúrenie kachiel' problematické (kachle sú studené, prechodné obdobie, atď.) môžete rozkúrenie ohňa uľahčiť pomocou papiera.
- V prípade prehriatia kachiel', zavrite všetky prívody vzduchu, čím znížite intenzitu ohňa.
- V prípade poruchy zavrite všetky prívody vzduchu a obráťte sa na výrobcu.
- Vyhnite sa nadmernému používaniu dreva, ktoré môže spôsobiť anomálie počas horenia a deformáciu aparátu. Prehriatie kachiel' vzniká v dôsledku nadmerného množstva dreva a/alebo vzduchu. Ak sa jednotlivé časti sfarbia dočervena, je to hlavný znak prehriatia. Nedodržaním tohto pravidla dochádza k zrušeniu záručnej lehoty.
- Odporúča sa použitie rúr dymovodu s regulátorom (s otočným "kľúčom") na lepšiu kontrolu spaľovania. Tento regulátor tiež zabezpečí, že ak ho pri prikladaní dreva úplne otvoríte, otvorením dvierok dym nebude unikať do miestnosti, ale priamo von cez dymovody.

ÚDRŽBA A STAROSTLIVOSŤ

Čistenie dymovodu:

- Rúry dymovodu sa musia čistiť na začiatku každej sezóny a v prípade, že spozorujete nahromaždenie sadzí a dechtu na vnútorných stenách dymovodu. Tieto nánosy sa môžu pri vysokých teplotách a iskrách zapáliť, čo môže spôsobiť požiar a vážne dôsledky pre komín ako aj obytné priestory. Odporúča sa čistiť dymovody minimálne raz ročne.
- Pre správne čistenie dymovodu je potrebné odmontovať deflektor spaľovacej komory, čím uľahčíte vypadávanie sadzí pri čistení pomocou komínovej kefy. Čistenie dymovodu by mal realizovať kvalifikovaný kominár. Po čistení umiestnite deflektor naspäť do kachlí. Deflektor zabraňuje tvorbe podtlaku v spaľovacej komore, príliš intenzívnemu spaľovaniu, vyššej spotrebe dreva a v konečných dôsledkoch možnosti prehriatia aparátu.
- Čistite dymovody len ak je spotrbič studený.
- **V prípade požiaru v rúrach dymovodu, pokiaľ je to možné, uzatvorte prívody vzduchu a okamžite kontaktujte príslušné orgány.**
- Po odbodí dlhšej odstávky sa pred použitím uistite, že dymovody a kryt sú prechodné a úniku dymu nebráni žiadna prekážka.
- **Akýkoľvek náhradný diel potrebný na výmenu, musí byť odporúčaný výrobcom.**

Čistenie skla:

- Sklo na dvierkach kachlí je vyrobené zo sklenenej keramiky odolnej voči náhlej zmene teploty do 750°C, nepodlieha termickým šokom. Aj napriek svojej odolnosti k teplotným zmenám, je to krehký materiál, ktorý sa môže poškodiť údermi (prudké zatvorenie dvierok, úderom na sklo). Z týchto dôvodov sa na sklo nevzťahuje záručná lehota.
- **Odporúča sa sklo pravidelne čistiť, aby sa zabránilo jeho sčernaniu v dôsledku akumulácie zvyškov sadzí. V predajňach nájdete prípravky na tento účel. Nikdy na čistenie nepoužívajte vodu.**
- Sklo čistite len ak je spotrbič studený, aby ste zabránili prípadným popáleninám alebo jeho prasknutiu.

- Na začiatku prevádzky (pri založení ohňa) môže dôjsť k jemnému sčernaniu skla. Rozhorením ohňa však toto sčernanie postupne zmizne v dôsledku efektu pyrolýzy.

Čistenie popolníka a vonkajších častí krbových kachiel:

- Spodný zásobník slúži na zhromaždenie a pohodlné odstránenie popola. Vyprázdňujte ho často, nečakajte na úplné naplnenie popolníka, aby nedošlo k poškodeniu kachiel a roštu. Odporúča sa vysypanie popolníka, keď sú kachle studené, napríklad každé ráno pred prvým zapálením ohňa.
- Popol odoberaný z kachlí musí byť uložený v ohňovzdornej nádobe s vodotesným vekom. Nádoba by mala byť umiestnená na ohňovzdornej dlažbe, mimo horľavých materiálov, až kým popol úplne nevyhasne a neochladí sa.
- Minimálne raz do roka kontrolujte a čistite rúry externého prívodu vzduchu.
- Vonkajší povrch kachlí nečistite vodou ani veľmi silnými čistiacimi prostriedkami, ktoré by mohli povrch poškodiť. Povrch kachlí čistite vždy za studena prachovkou alebo vlhkou utierkou.

Obmedzenie prevádzky v lete:

- Zariadenie pred obmedzením prevádzky v letných mesiacoch, patrične vyčistite: vnútro spaľovacej komory, dymovdy, kryt dymovdodu, odstráňte všetok popol a ostatné zvyšky sadzí, zatvorte všetky prívody vzduchu a dvierka. V prípade vlhosti v miestnosti, kde je spotrebič inštalovaný, umiestnite v jeho okolí a do vnútra spaľovacej komory vrecká so soľou, ktoré prebytočnú vlhkosť absorbujú.

PRÍČINY ZLÉHO FUNGOVANIA PRÍSTROJA A MOŽNÉ RIEŠENIA

PROBLÉM	MOŽNÁ PRÍČINA	RIEŠENIE
<p>-Zlé horenie</p> <p>-Oheň sa neudrží</p>	Zelené alebo príliš vlhké drevo	Použitie tvrdého suchého dreva starého najmenej dva roky.
	Polená dreva sú príliš hrubé	Na zapálenie použiť papier a suché triesky. Na správne udržanie ohňa použiť menšie polená dreva.
	Zlá kvalita dreva	Používať veľmi tvrdé drevo, ktoré dobre horí a zanecháva kvalitné uhlíky. (dub, buk, brest, jaseň,)
	Nedostatočný prívod primárneho vdychu	Úplné otvorenie primárneho vzduchu. Uistite sa, že rúry externého prívodu vzduchu sú priechodné.
	Nedostatočný ťah	Uistite sa, že rúry dymovodu sú priechodné. Ak je potrebné, vyčistite ich. Uistite sa o správnosti inštalácie (viac ako 3 m)
<p>-Veľmi intenzívny a rýchly plameň</p>	Nadmerný prívod primárneho vzduchu	Zatvorte úplne alebo čiastočne prívody vzduchu (hlavne primárny prívod vzduchu)
	Nadmerný ťah dymovodu	Uistite sa, že regulátor dymovodu nie je úplne otvorený. V prípade potreby nainštalujte dodatočný regulátor prívodu vzduchu.
	Drevo zlej kvality	Nespaľujte kontinuálne malé drevo, triesky alebo papier.
<p>-Únik dymu počas zapalovania krbových kachiel'</p>	Studené dymovody	Zohrejte rúry dymovodu zapálením papiera v spaľovacej komore.
	Spotrebič nemá dostatočný tlak	Vypnite akékoľvek prístroje extrakcie dymov alebo vodných pár, ktoré sú v blízkosti.
	Upchané dymovody	Skontrolujte dymovody a kryt, či umožňujú voľný priechod dymu; odstráňte nadbytočnú usadenú sadzu a decht.
	Nedostatočná dĺžka dymovodu	Rúry dymovodu by mali byť dlhé aspoň 3–4 metre, v prípade potreby použite dodatočné rúry.
	Príliš úzke dymovody	Používajte len rúry s odporúčanými rozmermi.
<p>-Únik dymu počas prevádzky krbových kachiel'</p>	Nedostatočný ťah dymovodu.	Skontrolujte dymovody a kryt, či umožňujú voľný priechod dymu; odstráňte nadbytočnú usadenú sadzu a decht. Ubezpečte sa o správnosti inštalácie dymovodu a potrebnej izolácie.
	Priekvitie vetra do rúr dymovodu.	Nainštalujte správne kryt dymovodu a zabezpečte sa, že tento prevyšuje hornú čas strechy.
	Presakujúce dymovody.	Zaistite jednotlivé rúry dymovodov pomocou kachliarskeho tmelu.
	Viac ako jeden spotrebič	Odpojte iné spotrebiče a vývody uzatvorte

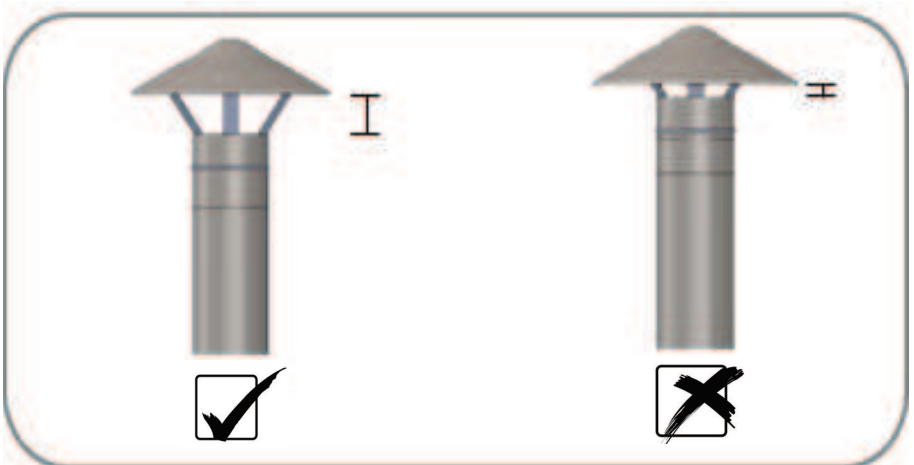
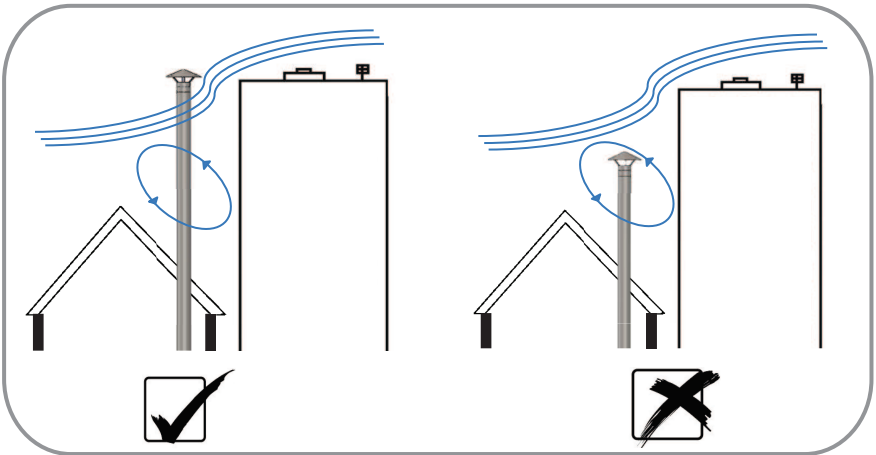
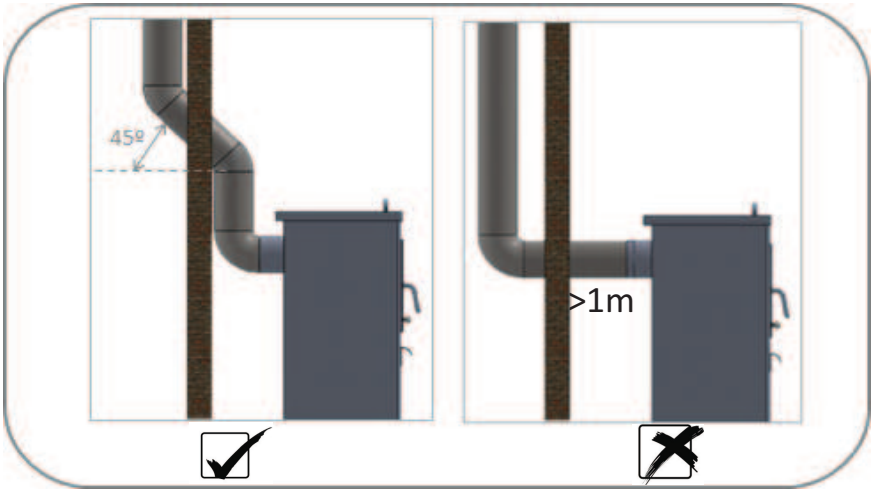
	napojený na jeden dymovod.	pomocou tmelu.
-Nekontrolovateľný oheň	Slabo zabezpečené alebo otvorené dvierka.	Ubezpečte sa, že sú dvierka dobre zatvorené a skontrolujte celistvosť tesnenia.
	Nadmerný ťah alebo silný vietor.	Revise la instalación o instale una llave de tiro en el conducto. Instale un sombrero antirrevocante.
	Kachliarsky tmel zlej kvality.	Skontrolujte spoje rúr dymovodu.
	Nedozreté alebo príliš vlhké drevo.	Používajte len suché drevo staré 1–2 roky.
-Nedostatočná výhrevnosť	Nedozreté alebo príliš vlhké drevo.	Používajte len suché drevo staré 1–2 roky.
	Zlá kombinácia – prepojenie konvekčného vzduchu.	Skontrolujte okruh konvekcie – vstupný rošt výstupné rúry. Zabezpečte dobrú izoláciu Kachiel' a zabezpečte voľné prúdenie vzduchu.
-Začierenené sklo	Nedostatočný ťah alebo studené dymovody.	Skontrolujte inštaláciu. Použitie dlhšie rúry dymovodu alebo rúry s dvojitou stenou a patričnou izoláciou.
	Chýba externý prívod vzduchu.	Nainštalujte mriežku umožňujúcu prísun vzduchu najmenej 4 dm ² veľkú (20x20cm) v blízkosti aparátu.
	Použitie nesprávneho alebo mokrého dreva.	Používajte len suché drevo staré 1–2 roky.
-Tesniace šnúry dverí a skla sa odlepujú.	Nadmerné použitie tekutín pri čistení skla alebo príliš silných čistiacich prostriedko	Používajte tekuté čistiadla v adekvátnom množstve, a tak, aby sa nedostali pod sklo alebo používajte penové čistiadla.
-Kondenzácia vo vnútri Spotrebiča.	Spaľovanie mokrého dreva pri slabom ohni.	Používajte len suché drevo staré 1–2 roky.
	Kondenzácia v rúrach dymovodu inštalovaných vo vonkajších priestoroch.	Na inštaláciu vo vonkajších priestoroch používajte rúry dymovody s dvojitou stenou dobrou izoláciou.

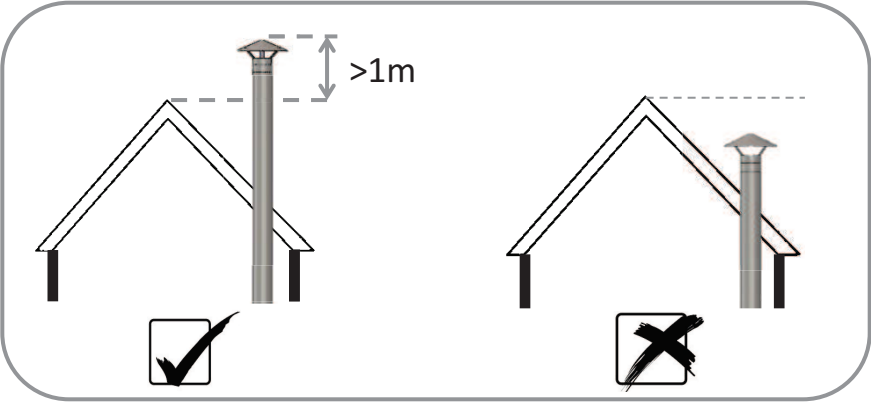
ZÁRUKA

- Krbové kachle Panadero sú produktom vysokej kvality vyrobeným s veľkou svedomitosťou. Ak aj napriek tomu dôjde k nejakej závade, kontaktujte najprv svojho predajcu. Ak predajca nebude schopný problém vyriešiť, skontaktuje sa s výrobcom a v nevyhnutom prípade nám vadný produkt odošle. Naša firma zabezpečí bezplatnú výmenu akéhokoľvek dielu, na ktorý sa vzťahuje záruka, počas 5 rokov od dátumu nákupu.
- Dĺžka záručnej lehoty je 5 rokov. Záruka sa nevzťahuje na :
 - náklady na opravu v dôsledku nesprávneho použitia a prehriatia aparátu (prevýšenie intenzity a výkonnosti produktu), nesprávnej inštalácie, zlého ťahu dymovodov alebo ich nedostatočnej údržbe.
 - škody zapríčinené použitím iného paliva ako je drevo
 - oprava alebo neadekvátne prispôsobenie spotrebiča z vlastnej iniciatívy
 - výmena náhradných dielov, ktoré sa opotrebovali v priebehu používania (tesniace šnúry skla a dvierok, atd.)
 - poškodenie výrobku v dôsledku nedbalej manipulácie, nesprávnej inštalácie alebo nedostatočnej údržby.
 - škody spôsobené nárazmi/údermi.
 - sklo dvierok. Sklo znáša teploty dosahujúce až 750°C. Túto teplotu však krbové kachle za normálnych okolností nedosahujú. Teplotu je možné dosiahnuť len nesprávnym používaním alebo inštaláciou, prípadne sa môže sklo poškodiť nedbalou manipuláciou, a preto sa záruka na takéto prípady nevzťahuje.
 - liatinový rošt
 - dvierka kachiel z liatiny (v prípade, že model takýto dvierok má)
 - kovania – spoje (v dôsledku použitia chrániacej vrstvy laku zabraňujúcej oxidácii, tento lak môže zmeniť farbu v dôsledku tepla, čo sa nepovažuje ako defekt výrobku)
 - vermikulit - jedná sa o materiál odolný teplotám až do 1150°C, jeho poškodenie môže byť zapríčinené len zlou manipuláciou.

Vo vnútri balenia nájdete príslušný dokument kvality.

Prosíme o odovzdanie predajcovi v prípade reklamácie.







PANADERO

P. I. CAMPOLLANO
AVENIDA 5ª, 13 - 15
02007 ALBACETE-SPAIN
Telf.: (+34) 967 59 24 00
Fax: (+34) 967 59 24 10
panadero@panadero.com