

Postup montáže nerezového nástavce s odvětráním

Nerezový nástavec se používá v případě realizace nadstřešní části komína pomocí systému nerezového nástavce. Komínové těleso se standardně vystaví dle montážního návodu za použití sady výztuže. Tvárnice a izolace mají stejnou výšku. Keramická vložka se zkrátí na výšku o 60 mm nižší, než je výška poslední tvárnice.

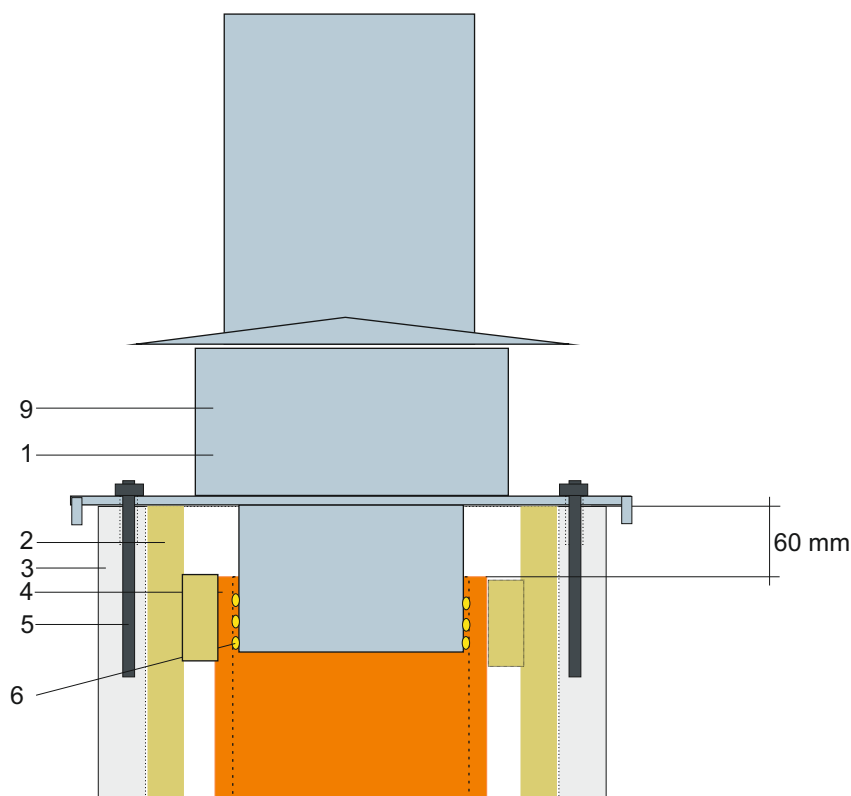
Základová deska s odvětráním pro komínové navýšení se osadí na poslední tvárnici. Prostor mezi vnitřní stěnou vložky a nerezové z nástavce se utěsní pomocí kamnářského tmelu. Nerezová vložka z nástavce se zasune do keramické vložky, dle potřeby se zkrátí. Tento spoj se MUSÍ zajistit dokonale a řádně. Přechodová deska se zajistí pomocí sady výztuže, která je již v komínu nainstalována a zajistí se maticemi. V případě komínu bez odvětrání za použití přechodové desky bez okapnice DWETN08 se výztuž aplikuje do stávajícího zděného komínu a upevní se na přiloženou chemickou kotvu. Vždy musí být zajištěna dilatace mezi přechodovou deskou a vnitřní spalínovou cestou min. 60mm.

Poté probíhá výstavba nerezového nástavce, kde se jednotlivé prvky spojují zasunutím jednotlivých dílů do sebe a zajištění spoje sponou. Komín se ukončí uzávěrem vedení, případně stříškou. Přechodovou desku je možné osadit pouze nad úroveň střešní krytiny. Vždy se musí dodržet minimální odstupové vzdálenosti nerezového pláště od hořlavých konstrukcí.

TI.izolace v nerezovém nástavci 25mm-odstupy 70mm.

TI.izolace v nerezovém nástavci 32,5mm-odstupy 50mm.

Při založení pod úroveň krytiny je průchod přes střechu realizován přes nerezové lemování dle sklonu střešní krytiny.



Legenda:

1. Základová deska pro komínové navýšení
2. Izolace
3. Tvárnice
4. Keramická vložka
5. Sada výztuže M10
6. Vytmelení kamnářským tmelem