

**Návod k montáži bezpečného komínového prostupu stěnou, stropem a střešou pro tříšložkové komíny.**

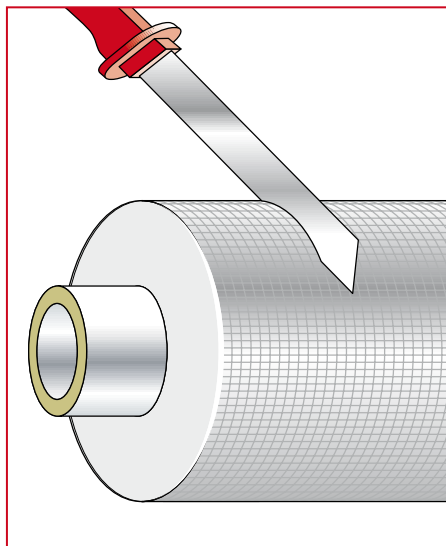
**1. Vytvoření otvoru ve stěně, stropu a střeše:**

Komínový vstup může být použit jako šablona. Velikost otvoru je určena velikostí prostupu vedeného přes stěnu, strop nebo střešou.

2. Jakmile bude otvor vytvořen, může být určena délka protipožárního prostupu. U šikmé střešy musí být protipožární vstup přizpůsoben sklonu střešy.

3. Zkrácení komínového prostupu se provádí ostrým nožem bez zoubků. Je doporučováno nosit vhodnou ochranu dýchacích cest.

**POZOR!** Při zkracování délky komínového prostupu použijte vhodnou trubku, kterou vložíte do prostupu, aby byla zachována rozměrová stabilita prostupu při jeho řezání.



**Průchodka stropem:  
Bod 1 – 3 viz vlevo, poté:**

9. U dodávané vermikulitové desky se musí vyříznout označená část.

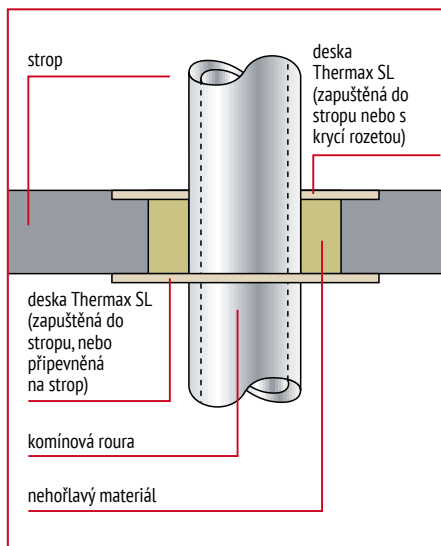
10. Než projde komín stropem, musí být dolní vermikulitová deska nasunuta a připevněna ke stropu.

11. Komín vedte stropem a vstup stejně jako vrchní krycí rozetu nebo vrchní vermikulitovou desku nasuňte a zajistěte.

12. Horní vermikulitová deska může být vložena do podlahy nebo nasunuta na komín a připevněna.

13. Vznikne-li mezi komínem a vstupem vzduchová mezera, musí být před připojením krycí rozety nebo horní vermikulitové desky vyplněna nehořlavým materiálem.

14. Montáž zbývajících komínů.



**Průchodka střešou:  
Bod 1 – 3 viz vlevo, poté:**

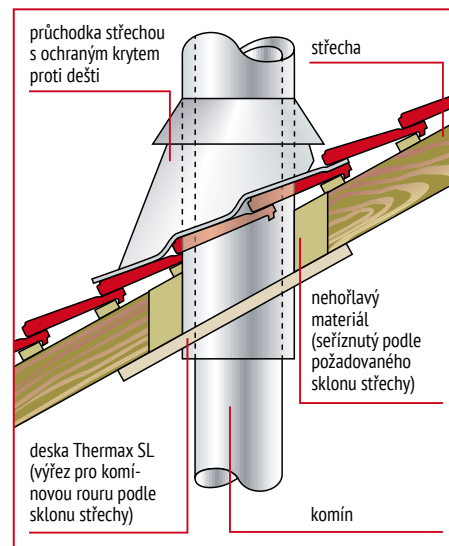
15. Výřez dle roury do vermikulitové desky. Výřez se musí přizpůsobit sklonu střešy. K tomu může být jak šablona použit správně oříznutý protipožární vstup.

16. Než projde tříšložkový komín střešou, musí být spodní vermikulitová deska nasunuta a připevněna.

17. Komín vedte střešou a vstup stejně jako vnější střešní komínovou průchodku nasuňte na komín a upevněte.

18. Vznikne-li mezi potrubím a protipožárním vstupem vzduchová mezera, musí být před připojením vnější střešní průchodky vyplněna nehořlavým materiálem.

19. Montáž zbývajících komínů.



**Průchodka stěnou:**

4. Než bude horizontální tříšložkový komín namontován na vnější straně, musí být nasunuta  
1. rozeta a  
2. poté nasuneme vstup na horizontální tříšložkový komín.

5. U dodávané vermikulitové desky se musí vyříznout označená část.

6. Poté se může tato vermikulitová deska instalovat zevnitř. Vermikulitová deska může být vložena do stěny nebo nasazena na komín a připevněna ke zdi.

7. Vznikne-li mezi komínem a protipožárním vstupem vzduchová mezera, musí být vyplněna nehořlavými materiály.

8. Jako poslední musí být připevněna rozeta na vnější části.

